

CLASSE B - CLASS B

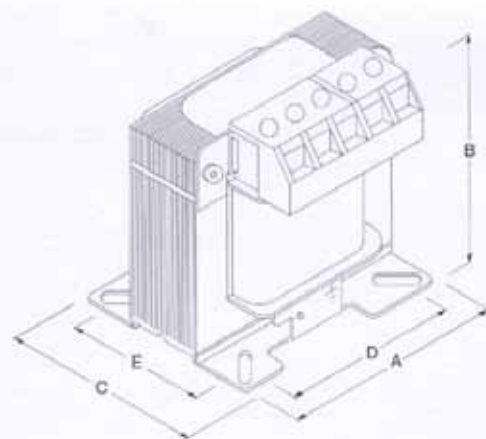
Codice Code	Potenza Power (VA)	Dimensioni (mm) Dimensions (mm)			Dime di foratura (mm) Drilling jig (mm)		Peso Weight (kg)
		A	B	C	D	E	
8004xx	25	75	83	61	56	42	0,8
8005xx	30	75	83	61	56	42	0,9
8006xx	40	75	83	66	56	47	1,0
8007xx	50	75	83	66	56	47	1,2
8008xx	63	84	90	70	65	52	1,4
8009xx	80	84	90	70	65	52	1,6
8010xx	100	96	98	78	77	57	2,1
8012xx	160	96	98	88	77	67	2,8
8013xx	200	96	98	88	77	67	3,1
8014xx	250	120	120	108	70/100*	70	4,0
8015xx	300	120	120	108	70/100*	70	4,3
8017xx	400	120	120	129	70/100*	90	5,3
8019xx	500	150	142	118	95/125*	91	7,7
8022xx	630	150	142	118	95/125*	91	8,2
8025xx	800	150	142	135	95/125*	108	10,1
8027xx	1000	150	147	150	105	110	11,7
8028xx	1200	180	178	140	130	108	15,4
8030xx	1600	180	178	150	130	118	17,7
8031xx	2000	180	190	170	130	138	21,4
8032xx	2500	180	190	190	130	158	24,7

CLASSE F - CLASS F

6006xx	40	75	83	61	56	42	0,8
6008xx	63	75	83	66	56	47	1,0
6010xx	100	84	90	70	65	52	1,4
6012xx	160	96	98	78	77	57	2,1
6014xx	250	96	98	88	77	67	2,8
6015xx	300	120	120	108	70/100	70	4,0
6017xx	400	120	120	120	70/100	82	5,1
6019xx	500	120	120	129	70/100	90	5,8
6022xx	630	150	142	118	95/125	91	7,7

Potenze superiori e dimensioni su richiesta.
Higher powers and dimensions on request

*Doppia foratura.
*Double drilling.



xx: ultimare con codice tensione
xx: complete with voltage code

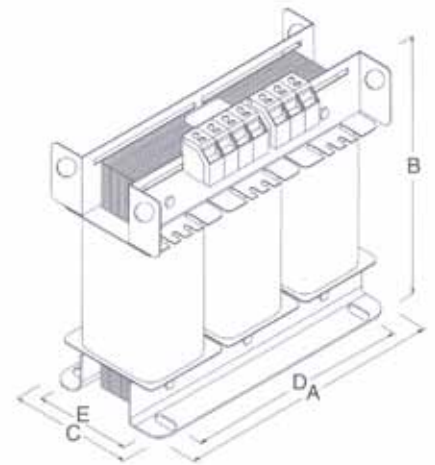
Tensione Voltage	Codice Code	Cod. FUSE FUSE Code
0.12	00	00F
0.24	01	01F
0.110	03	03F
0.230	04	04F
0.18	09	09F
0.24.48	10	10F
0.12,24	11	11F
0.55.110	12	12F

Con morsetto portafusibile
(max 5A max 230V)

With fuse holder terminal
(max 5A max 230V)

ADATTATORE MODULARE MODULAR ADAPTER	
Cod.	VA
799000	40+100

T3		A3							
Power	Power	Dimensioni (mm)			Dime di foratura (mm)		Peso	Box	
(VA)	(VA)	Dimensions (mm)			Drillind jig (mm)		(kg)		
		A	B	C	D	E			
160		120	120	70	100	55	3,3	400x400x300	
250	1000	150	170	92	125	55	4,7		
400		150	170	106	125	70	6		
630	1600	180	190	98	150	65	6,5		
	2000	180	190	108	150	75	8,1		
1000	2500	180	190	118	150	85	9,7		
	3000	240	244	120	200	85	13,4		
1600	4000	240	244	120	200	85	14,3		
2000	5000	240	244	130	200	95	18,2		
2500	6300	240	244	140	200	105	20,9		
3000		240	244	155	200	120	24		
4000	8000	300	318	160	250	90	27,4		
	10000	300	318	160	250	90	29,7		
5000	12000	300	318	170	250	100	33		
6300		300	318	190	250	120	48		
	16000	300	318	200	250	130	50,8		
8000	20000	360	365	170	325	120	58		
	25000	360	365	180	325	130	63,1		
10000		360	365	190	325	140	74		
12000	30000	420	412	185	375	140	85,3		
	35000	420	412	185	375	140	90,5		
16000	40000	420	412	195	375	150	102		
20000	50000	480	472	208	425	165	132		
	63000	480	472	228	425	185	155		
25000		480	472	248	425	205	178		
30000		600	470	380	380	215	155		
35000	80000	600	470	380	380	215	170		
40000	100000	600	470	400	380	235	186		
50000		600	470	400	380	235	200		
63000	125000	650	570	400	460	255	240		
70000		650	570	400	460	255	270		
80000	160000	650	570	420	460	275	315		
100000	200000	750	670	440	500	280	380		



I nostri autotrasformatori di serie hanno tensioni 0.230.400, sono costruiti con materiale in classe F, T AMB. 40°C e sono adatti per il servizio continuo, funzionamento a 50/60 Hz, classe di isolamento I (prima), tropicalizzati, sono disponibili fino a 500.000 VA. La nostra esperienza ci consente di fornire su richiesta un'ampia gamma di autotrasformatori adatti per il comando di ventilatori e applicazioni speciali.

Our standard auto-transformers have voltage 0.230.400, are realised with materials in class F, room temperature 40°C, and are suitable for working in continuous, operate at 50/60 Hz, insulation class I (first), tropicalised, they are available up to 500.000 VA.

Our experience allows us to supply, under request, a wide range of auto-transformers suitable for the command of ventilators and special applications.